

# ZGR SWIT NG

RECTIFICADOR-CARGADOR CONMUTADO



Los módulos y equipos ZGR SWIT NG proporcionan máxima eficiencia con un diseño tremendamente compacto.

La gama de cargadores ZGR SWIT NG, basada en la tecnología de conmutación en alta frecuencia, se benefician de las ventajas inherentes a dicha tecnología obteniendo equipos compactos y de fácil manejo que se pueden instalar en armarios de 19".

Los equipos ZGR SWIT NG integran en un mismo módulo todas las funciones de un cargador de altas prestaciones, como la gestión de carga, limitación de corriente de batería, alarmas remotas, fin de descarga, protecciones, entre otras funciones.

Los ZGR SWIT NG se ofertan como módulos independientes o integrados en sistemas completos. ZIGOR ha desarrollado la gama ZGR SWIT NG, un sistema rectificador/cargador que asegura en todo momento la tensión de los consumidores, tanto en presencia de red como en ausencia de la misma, hasta el fin de autonomía de la batería del sistema.

## SISTEMA ZGR SWIT NG



## MODULO ZGR SWIT NG



## APLICACIONES



TELECOMUNICACIONES



INDUSTRIA



SECTOR FERROVIARIO



SECTOR ELÉCTRICO

## CARACTERÍSTICAS

- » Amplia gama de soluciones personalizadas de 500 a 1000W en 24/48/110/125V
- » Desconector de batería integrado
- » Reducida distorsión armónica de tensión
- » Baja distorsión de corriente de entrada
- » Compensación de temperatura de batería \*
- » Fácil instalación, cableado frontal
- » Gestión de baterías de Ni-Cd o Pb estanco
- » Instalación en armario mural integrando, módulo 19" y batería

\* Opcional

### » Señalización y control

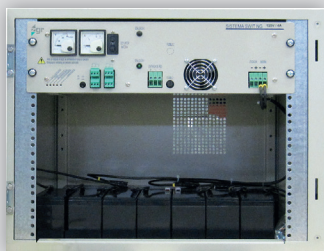
- Defecto rectificador
- Fuga a tierra de batería \*
- Máxima tensión de salida
- Próximo fin de autonomía
- Presencia de red
- Voltímetro y amperímetro \*
- Contactos libres de potencial para señalización remota

### » Protecciones

- Protección magnetotérmica de batería
- Protección contra sobretensión
- Protección por fusible de entrada \*
- Sobretemperatura de módulo
- Cortocircuito
- Limitación de corriente
- Limitación de fin de descarga (LVD)

ZGR SWIT NG RECTIFICADOR - CARGADOR CONMUTADO

# SISTEMA COMPLETO CON BATERÍAS



## ESPECIFICACIONES TÉCNICAS

Modelo	ZGR SWIT NG		
Tensión de salida	24 Vcc	48 Vcc	110/125 Vcc

## CARACTERÍSTICAS ELÉCTRICAS DE ENTRADA

Tensión nominal	230V ± 15 %
Frecuencia nominal	50Hz ± 10 %
Factor de potencia	0,99 para carga > 60 %

## CARACTERÍSTICAS ELÉCTRICAS DE SALIDA

Tensión nominal	24 Vcc	48 Vcc	110 / 125 Vcc.
Corriente nominal	20 ó 40 A	10 ó 20 A	4 u 8 A
Rizado tensión salida	< 100 mV rms < 200 mVpp	< 100 mV rms < 200 mVpp	< 100 mV. rms. < 300 mVpp.
Limitación de corriente de carga	20A ± 5 %	10A ± 3 %	4A ± 5 %
Corriente de cortocircuito.	< 20A	< 10A	< 5,5A
Rendimiento	> 87 %		

## BATERÍAS

Nº de elementos Pb	12	24	54 ó 60
Nº de elementos Ni - Cd	18 ÷ 20	36 ÷ 40	86 ó 98
Tensión de salida	18 - 30 Vcc	36 - 60 Vcc	83 - 144 Vcc

## CARACTERÍSTICAS AMBIENTALES Y MECÁNICAS

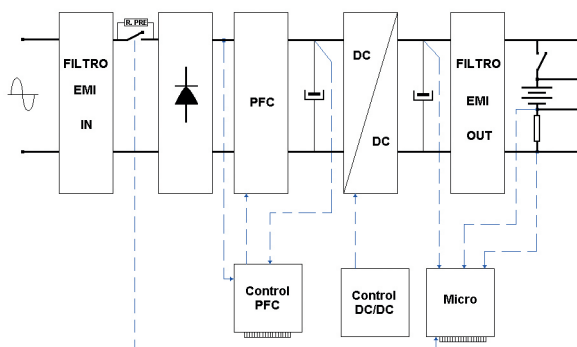
Protecciones	Protección magnetotérmica de batería, Protección contra sobretensión, Protección por fusible de entrada, Sobretemperatura de módulo, Cortocircuito, Limitación de corriente, Limitación de fin de descarga
Rango temperatura de funcionamiento	0°C a 50°C
Temperatura de almacenamiento	-40°C a 80°C
Altitud de operación	≤ 1000m sin pérdida de potencia
Humedad relativa	<95 % sin condensación
Dimensiones (AlxAnxF)	132 x 483 x 278 mm

## NORMATIVA

Directiva europea de baja Tensión	CE UNE - EN 50178 (1998)
Directiva europea de EMC	UNE - EN 61000-6-2 (2001), UNE - EN 61000-6-4 (2001)

\* Configuraciones especiales bajo consulta.  
\* Las especificaciones pueden cambiar sin previo aviso.

## ARQUITECTURA INTERNA



## DIMENSIONES



ZGR SWIT NG RECTIFICADOR - CARGADOR CONMUTADO